

Informations générales concernant la sécurité

⚠ AVERTISSEMENT

- Veiller à ce que les vêtements ne se prennent pas dans la chaîne pendant la conduite, sinon vous pouvez tomber de la bicyclette.
- Obtenir et lire attentivement les instructions de montage avant de monter les pièces. Les pièces lâches, usées ou endommagées peuvent entraîner le renversement de la bicyclette et des blessures graves. Nous recommandons vivement d'utiliser uniquement des pièces de rechange Shimano.
- Obtenir et lire attentivement les instructions de montage avant de monter les pièces. Si les réglages ne sont pas effectués correctement, la chaîne risquera de se détacher, et on risquera alors de tomber et de se blesser gravement.
- Lire soigneusement ces instructions techniques de montage et les conserver dans un endroit sûr pour s'y référer ultérieurement.

Remarque

- Si le changement des vitesses ne paraît pas régulier, laver le dérailleur et lubrifier toutes les pièces mobiles.
- Si le jeu des maillons est tel que l'ajustement n'est pas possible, il faut remplacer le dérailleur.
- Shimano ne fournit pas les boulons de fixation du jeu de inférieur.
- Pour un fonctionnement sans problème, utiliser la gaine SIS-SP et le guide-câble sous jeu de pédalier.
- Les pièces ne sont pas garanties contre l'usure naturelle ou les détériorations résultant d'une utilisation normale.
- Pour toute information concernant les méthodes de montage, de réglage, d'entretien ou de fonctionnement, contacter un revendeur de bicyclettes qualifié.

Instructions de montage

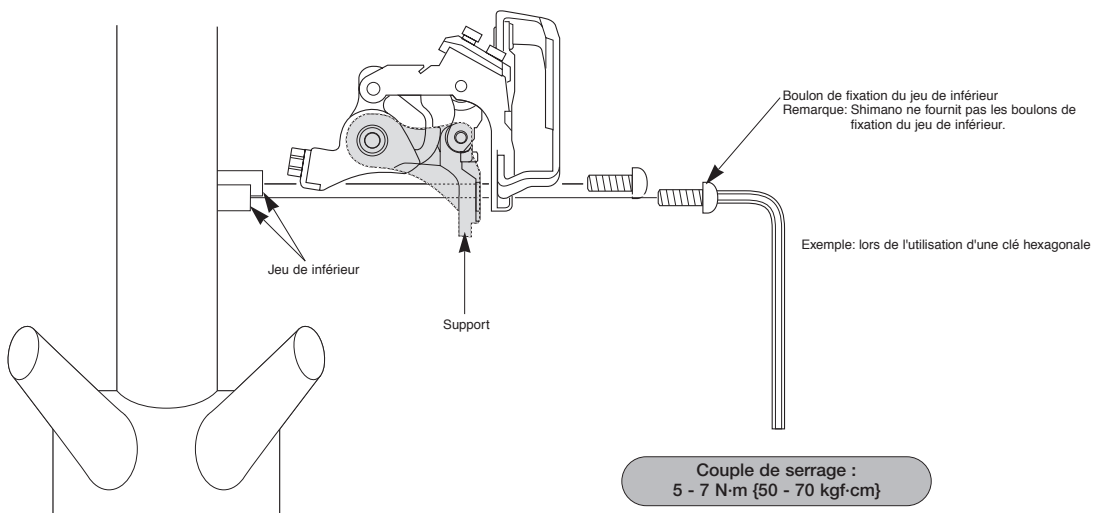
SI-0072A-001

Dérailleur avant de type à montage BB (modèles sans plaque BB)

FD-M970-E / M770-E / M660-E / M665-E

Montage du dérailleur avant

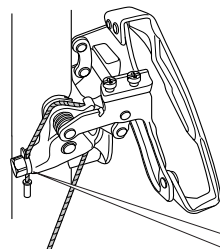
Installer le dérailleur avant comme indiqué sur l'illustration.



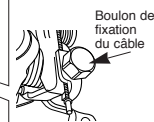
<Connexion et fixation du câble>

Utiliser une clé de 8 mm pour serrer le boulon de fixation du câble.

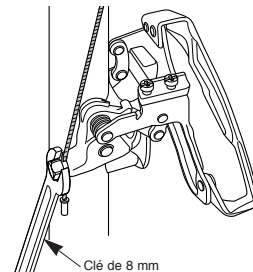
< Type ordinaire >



Remarque:
Enfiler le câble
comme indiqué
sur l'illustration.



< Type à câblage supérieur >



Veiller à lire les instructions de montage du dérailleur avant et du système d'entraînement avant conjointement avec les présentes instructions de montage.